

Das Multitalent für
Homeoffice und Konferenz



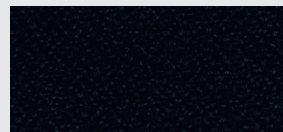
BIOSWING LOOP



Ausstattung der Bestseller-Variante:

- ✓ BIOSWING 3D-Sitzwerk
- ✓ Armlehnen Alu poliert
- ✓ Beckenbalance
- ✓ Sitzhöhenverstellung
- ✓ Rollen mit Chromgehäuse, wahlweise für harte oder weiche Böden
- ✓ Fußkreuz Alu poliert

Bestseller-Varianten:



YS009 schwarz/havana (Xtreme-FR)



YS094 hellgrau/slip (Xtreme-FR)

Preis:

840,- € zzgl. MwSt.

BIOSWING LOOP



BIOSWING Sitzsysteme – Geprüft und empfohlen durch die Aktion Gesunder Rücken e.V.

Die Aktion Gesunder Rücken e.V. (AGR), ein unabhängiger Verein, der sich intensiv mit dem Thema Rücken und Gesundheit auseinandersetzt, hat ein **neutrales Gütesiegel** entwickelt, welches Produkten verliehen wird, die nach eingehender Prüfung vor einem Fachausschuss ihre **Wirksamkeit für die Rückengesundheit** bewiesen haben. In den Bereichen „Aktiv-Bürostuhl“ und „Aktiv-Stuhl“ wurden alle BIOSWING-Modellreihen **geprüft, zertifiziert und als besonders empfehlenswerte Sitzsysteme** dargestellt.



Das BIOSWING 3D-SITZWERK



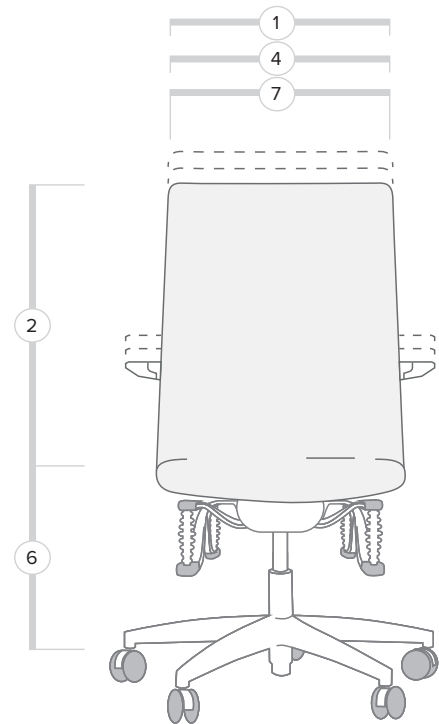
Die intelligente, adaptive 3D-Bewegungstechnologie

Das **adaptive 3D-Sitzwerk im BIOSWING-System** entkoppelt und reflektiert die beim Sitzen entstehenden Bewegungsimpulse des Menschen präzise und nachhaltig. Es wurde an die **Körperlogik des Menschen** und sein Bewegungsspektrum beim Sitzen angeglichen und passt sich so automatisch und harmonisch den natürlichen Frequenzen von 0,8 bis 2,7 Hertz an.

Unter www.bioswing.de erfahren Sie mehr über die Technologie und die vielfältigen Wirkungen auf Körper und Geist.

BIOSWING LOOP Bestseller – Technische Daten

		LOOP
1	Rückenlehnenbreite	50 cm
2	Rückenlehnenhöhe	60 cm
3	Beckenbalance Automatische und körpersynchrone Anpassung der Neigung von Sitz- und Rückenpolster	-10° bis +10°
4	Sitzbreite	52 cm
5	Sitztiefe	46 cm
6	Sitzhöhe (Vermaßung nach DIN-Norm mit druckbelasteter Gesäßatrappe)	
	Gasfeder 1	42 - 52 cm
	Gasfeder 2	50 - 63 cm
7	Armlehnenweite	53 cm
8	Armlehnenhöhe	19 cm
	Maße , verpackt, B x T x H	68 x 68 x 106 cm
	Gewicht , verpackt	25 kg
	Maximale Belastbarkeit	125 kg
	Stoffe : lfm x Stoffbreite	140 x 140 cm
	Leder : effektiv, fehlerfrei	2,6 qm



(Alle Maßangaben ± 2%)

